

● どんな実験・工作なの？

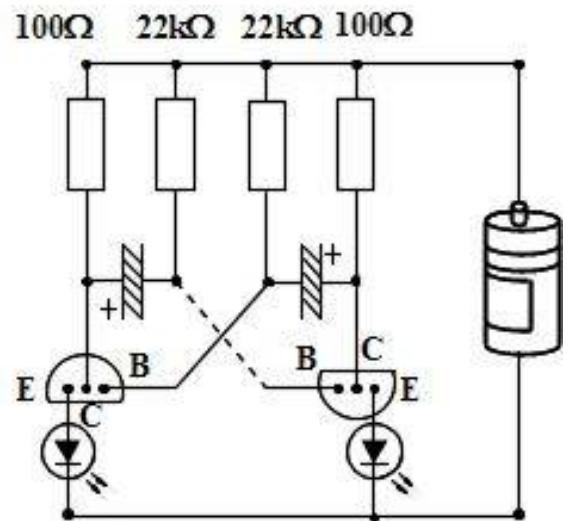
2個のLED(発光ダイオード)を交互に点滅させる電子回路を作ってもらい、実際にピカピカッと光らせてみようというわけです。この電子回路は無安定マルチバイブレータと呼ばれています。電子回路をつくったことのないはじめてのひとにも、ハンダ付けなどをしないので、簡単につくれると思います。多少時間はかかると思いますが、挑戦してみてください。

● 実験の仕方とコツ

今回つくる電子回路は右図のような回路図になります。

使う電子部品は、100Ω抵抗2個、22kΩ抵抗2個、100μF電解コンデンサ2個、LED2個、トランジスタ2個となります。

回路図ではわかりにくいと思いますので、実物を用意しておきます。それを見て下さい。また、手順を会場でわかりやすく示しますので、それをよく聞いて、ラジオペンチで導線をまげて、部品同士を結んで下さい。最後に電池に接続して正しく作動するか確認してみましょう。



● 気をつけよう！

- *ラジオペンチを使って導線をまげて結んだりするので、指をはさまないようにしましょう。大人のひとに手伝ってもらおうといいですね。
- *細くかたい導線もあるので、指や目をつきささないように十分注意してやりましょう。
- *部品によっては、+、-を間違うとこわれるおそれのあるものがあります。特に、LED、電解コンデンサー、電池の+、-には十分注意して取り付けましょう。

● もっと詳しく知るために

- *加藤ただし『図解つくる電子回路』講談社ブルーバックス(2007年)
ハンダ付けなどの仕方を含め、実際に工具を使う際の留意点などがきめ細かく書かれています。
- *橋本 剛『ブレッドボードで始める電子工作』CQ出版社(2007年)
さらに、いろいろな電子回路をつくってみたいと思っている方にちょうど良い本だと思います。
- *後田 敏『LEDで遊ぼう！電子工作とマイコン入門』CQ出版社(2007年)
LEDをマイコンでコントロールしてみたいと思っている方には最適な一冊です。
- *部品の入手先：『秋月電子通商』<http://akizukidenshi.com/>
- *ロボット工作キットのお店ならば『エレキット』<http://www.elekit-store.com/>
などがあります。