

●どんな実験・工作なの？

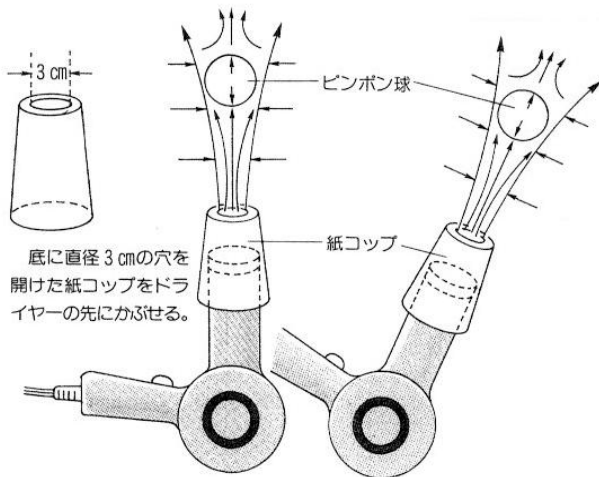
実験：上向きにしたドライヤーから勢いよく吹き出す風の中に、ピンポン球を入れると、ピンポン球は空気の流れの中で浮いています。空中に浮いたピンポン球に働く目には見えない空気の存在と、その力を見てください。

工作：ドライヤーとピンポン球にかわって、ストローと発泡スチロール球を使って自分の実験用工作をしてみましょう。ストローで吹いた息で発泡スチロール球を浮き上がらせ、斜めにも落ちないことを体験しましょう。また発泡スチロール球を高く吹き上げて、モールで作った球受けに上手にキャッチして遊んでみましょう。

いるかやアシカのイラストをつける水族館での曲芸を見ているようでとても楽しく遊べます。

●ベルヌーイの実験の仕方とコツ

ドライヤーでの実験



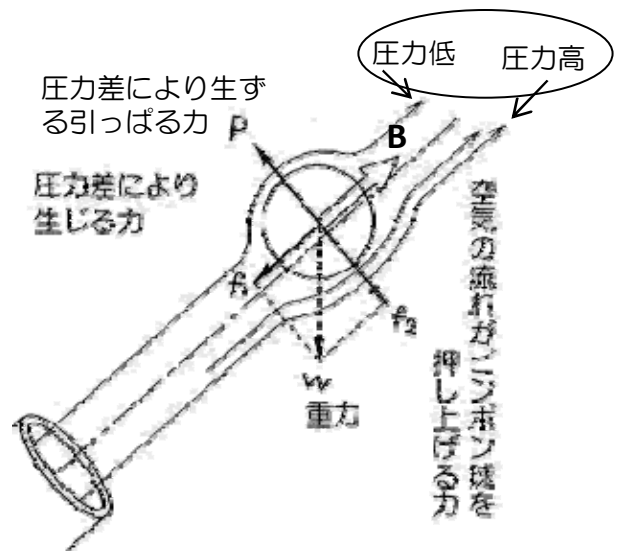
底に直径 3 cm の穴を開けた紙コップをドライヤーの先にかぶせる。

ドライヤーを傾けると、ピンポン球にかかる重力は空気の流れに平行な力 f_1 とそれに垂直な力 f_2 に分かれ、 f_1 は空気の流れがピンポン球を押し上げる力 B と、 f_2 は圧力差で生じる引っ張る力 P とつり合い、ピンポン球は空中で浮き続けます。

この力のバランスが崩れるところまで傾けるとピンポン球は落ちてしまいます。

ピンポン球が空気の流れの外に出ようとすると、逆に内側に引き込もうとする力が働きます。これはピンポン球の周りを流れる空気に圧力差が生じるからです。この圧力差を利用してピンポン球は、空気の流れの中にとどまって浮いています。

「流体の速度が速いところほど、流体による圧力が小さくなる」というのがベルヌーイの定理です。



●ベルヌーイの浮き球工作

：モールはらせん状にして発砲スチロール球を受けるようにします。

：曲がるストローを両面接着テープを使ってイラストではさみこむようにくっつけます。

：ストローを吹くと発泡スチロール球が浮き上がります。吹きながら傾けても落ちません。

●気をつけよう！

イラストを切るときにけがをしないように気をつけましょう。

●もっと詳しく知るために

インターネットでは「吹き上げ」というキーワードで見ることが出来ます。飛行機なども同じ原理で圧力差で浮き上がる力を得て飛んでいることを勉強しましょう。

